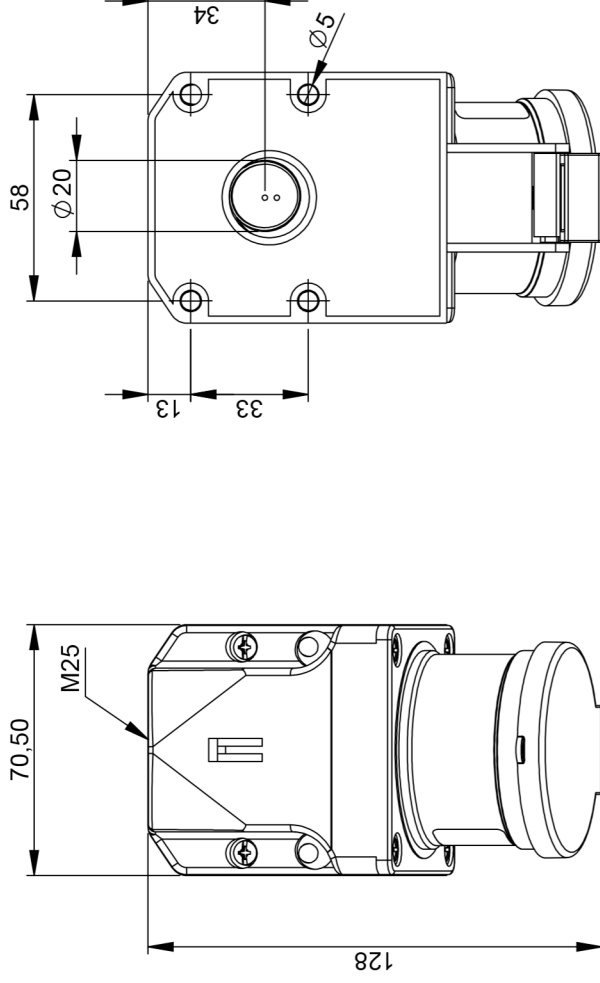


Maßskizze / dimensional drawing

Benennung: Wandgerätestecker mit Deckel IP44

description: Wall mounted plug with lid IP44

Teilenummer / part number: 513-*d, 514-*d, 515-*d, 523-*d, 524-*d, 525-*d, 7715-*d, 7724-*d, 7725-*d



b=Höhe/height
Neigung/angle=15°

Ampere	3	4	5	16	32
Pole	3	4	5	3	4
a [mm]	127	128	128	137	140
b [mm]	92	94	97	99	104
m [mm]	25	25	25	25	25