



POWER
AT WORK

Technisches Datenblatt

20m Kasette Befestigungshaken HMG20164SL/HK-PX



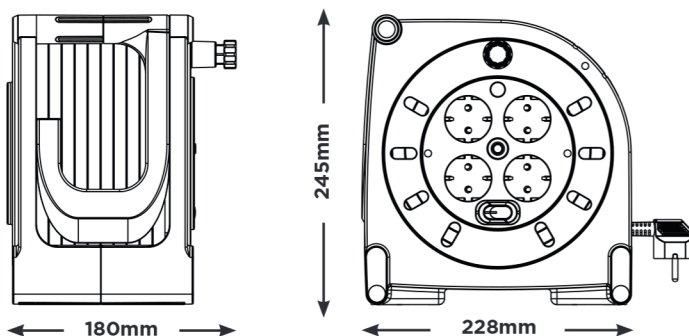
Eigenschaften

- » Ausklappbarer Haken zum Aufhängen
- » Robustes Design mit vier Steckdosen
- » Ein-/Aus-Schalter
- » LED-Betriebsanzeige
- » Überhitzungsschutz

Beschreibung

Das innovative Design ermöglicht es, dass die Kabeltrommel am Einsatzort aufgehängt werden kann. So wird der Boden im Arbeitsbereich freigehalten und es entsteht keine Stolpergefahr. Auch in höher gelegenen Bereichen kann die Kabeltrommel problemlos eingesetzt werden, wie beispielsweise auf einer Leiter. Die Konstruktion der Kabeltrommel bietet verlässlichen Schutz bei der Nutzung, dem Transport und der Lagerung. Kompakt beschaffen, eignet sich diese Kabeltrommel optimal für Arbeiten im Haus oder der Hobby-Werkstatt. Sie besitzt eine LED-Betriebsanzeige und einen Thermoschutz zur Reduzierung des Überhitzungsrisikos im aufgerollten Zustand.

Maße



Technische Spezifikationen

Standards	EN 61242
Max. Anschlussleistung	1000W/230V - Aufgerollt
	3000W/230V - Abgerollt
Schalter	Zweipolig
Kabellänge	20m
Kabeldurchmesser	1,5mm ² (H05VV-F)



Produkt Information

Artikel Nummer	HMG20164SL/HK-PX	Menge pro Karton	3
Bezeichnung	Kabeltrommel 20m Kasette Befestigungshaken	Karton Maße (m)	H:0,26 x B:0,25 x T:0,55
Kabeltyp	PVC	CBM (m³)	0,035
Gewicht (kg)	3,05	Bruttogewicht (kg)	9,9
Ampere	13	EAN Barcode	5015056604121
Produkt Maße (cm)	H:24,5 x B:22,8 x T:18	ITF Barcode	5015056604145



5 Jahre Garantie
Weitere Informationen: www.masterplug-proxt.com/de

Vertrieb Deutschland
Luceco GmbH
Holstenplatz 20b, 22765 Hamburg, Deutschland
Tel: +49 40 89066 8780 Fax: +49 40 89066 87829
E-Mail: eu_sales@luceco.de
www.masterplug-proxt.com/de
Technische Help Line: (England) 03300 249 279
(Europa) +44(0) 1952 238 100



**POWER
AT WORK**